

# PLUS - træ trappevanger.

Trappevangerne er beregnet hos ingeniør i henhold til:

DS/EN 1990 - projekteringsnorm.

DS/EN 1991 - lastnorm.

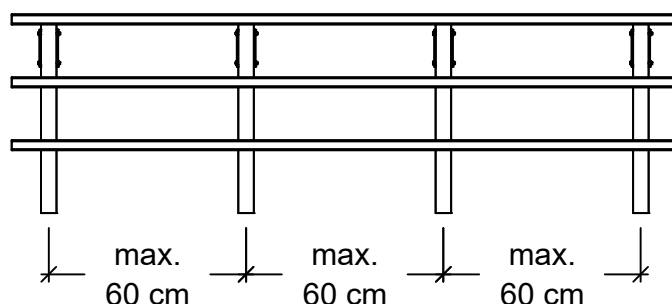
DS/EN 1993 - stålnorm.

DS/EN 1995 - trænorm.

## Montering af trappevanger:

Afstanden mellem vangerne må maksimalt være 60 cm.

For at overholde bæreevnen.



Punktlast = 200 kg.

Fladelast = 150 kg/m<sup>2</sup>

## Dette gælder for alle størrelser.

2 - trin

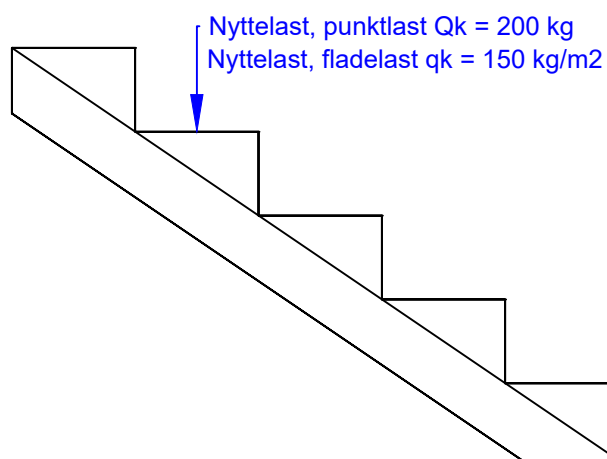
3 - trin

4 - trin

5 - trin

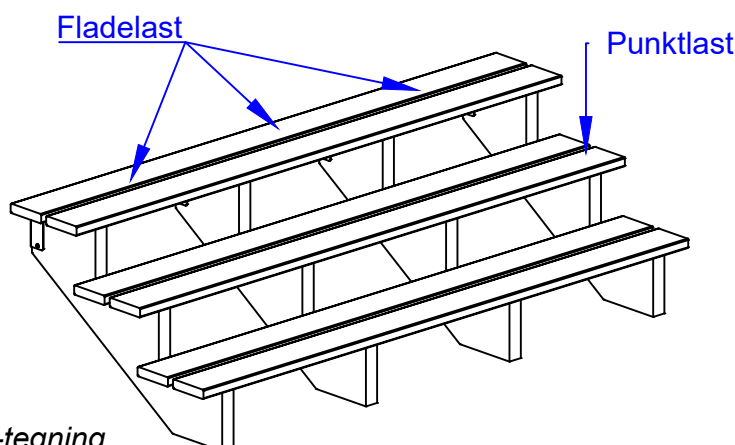
6 - trin

7 - trin



Trappevanger leveres inkl. beslag til fastgørelse.

Medfølgende skruer er til anvendelse i trækonstruktion.



Princip-tegning

# PLUS - Treppenwangen aus Holz.

Die Treppenwangen wurden von einem Ingenieur nach folgenden Norm berechnet:

DS/EN 1990 - Entwurfsnorm.

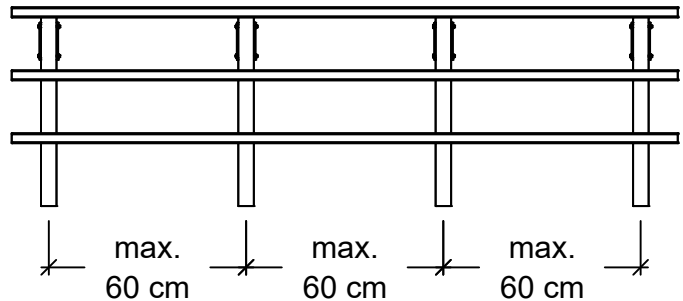
DS/EN 1991 - Belastungsnorm.

DS/EN 1993 - Stahlnorm.

DS/EN 1995 - Holznorm.

## Platzierung der Treppenwangen:

Der Abstand zwischen den Wangen darf maximal 60 cm betragen.  
Zur Einhaltung der Tragfähigkeit.



Punktlast = 200 kg.

Flächenlast = 150 kg/m<sup>2</sup>

## Dies gilt für alle Größen.

2 - Stufen

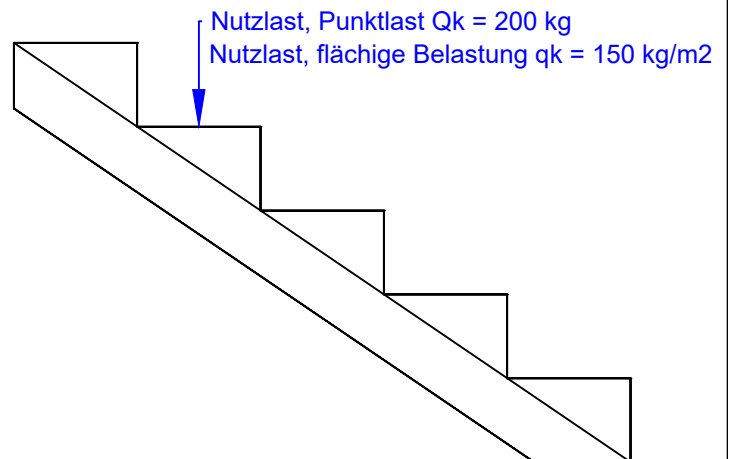
3 - Stufen

4 - Stufen

5 - Stufen

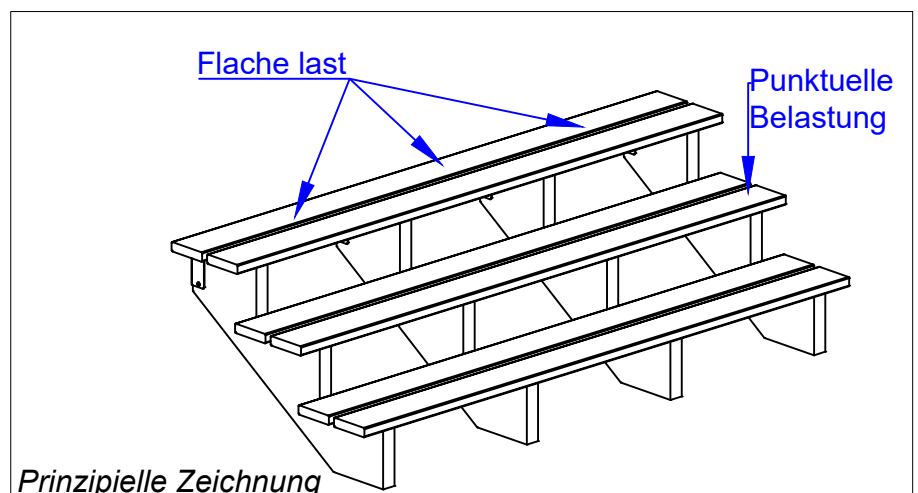
6 - Stufen

7 - Stufen



Die Treppenwangen werden geliefert inkl. Halterungen zur Befestigung.

Die mitgelieferten Schrauben sind für die Verwendung in Holzkonstruktionen.



Prinzipielle Zeichnung

# PLUS - trappstegen av trä.

Trappstegen är beräknade av en ingenjör i enlighet med:

DS/EN 1990 - konstruktionsstandard.

DS/EN 1991 - belastningsstandard.

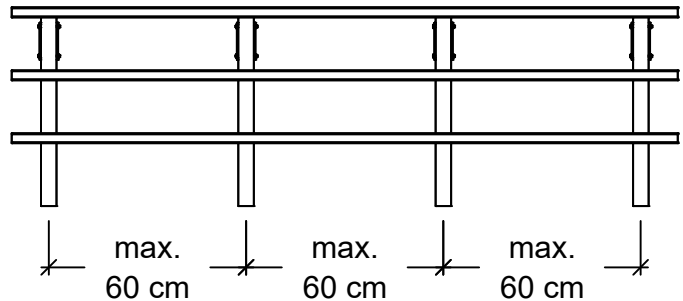
DS/EN 1993 - stålstandard.

DS/EN 1995 - trästandard.

## Placering av trappsteg:

Avståndet får vara högst 60 cm.

För att uppfylla bärförmågan.



Punktlast = 200 kg.

Platt belastning = 150 kg/m<sup>2</sup>

## Detta gäller för alla storlekar.

2 - steg

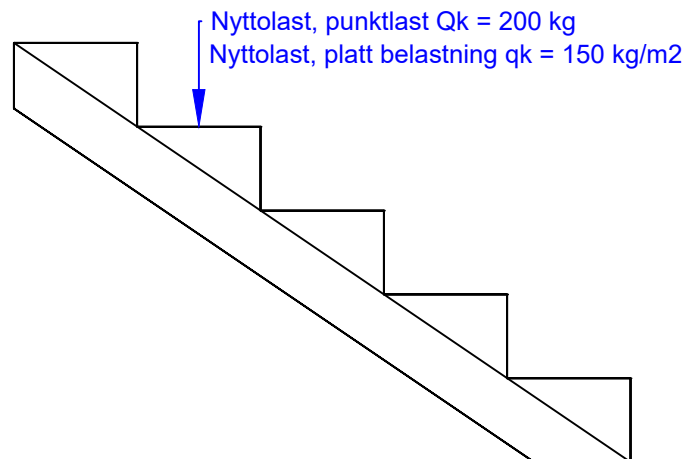
3 - steg

4 - steg

5 - steg

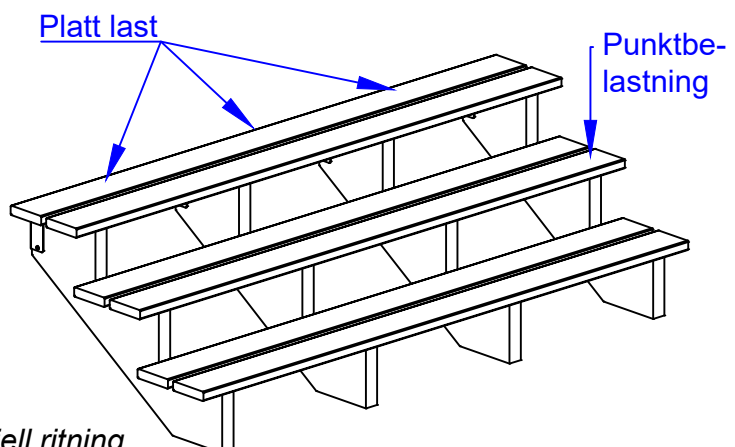
6 - steg

7 - steg



Trappräcken levereras inkl. konsoler för fastsättning.

Medföljande skruvar är för användning i träkonstruktioner.



Principiell ritning

# PLUS - trappetrinn i tre.

Trappetrinnene er beregnet av en ingeniør iht:

DS/EN 1990 - konstruksjonsstandard.

DS/EN 1991 - belastningsstandard.

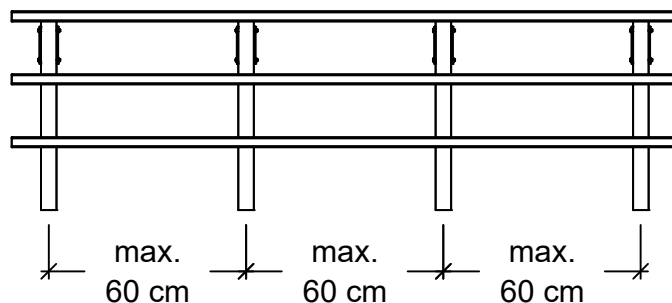
DS/EN 1993 - stålstandard.

DS/EN 1995 - trestandard.

## Montering av trappetrinn:

Avstanden må være maksimalt 60 cm.

For å overholde bæreevnen.



Punktlast = 200 kg.

Flatebelastning = 150 kg/m<sup>2</sup>

## Dette gjelder for alle størrelser.

2 - trinn

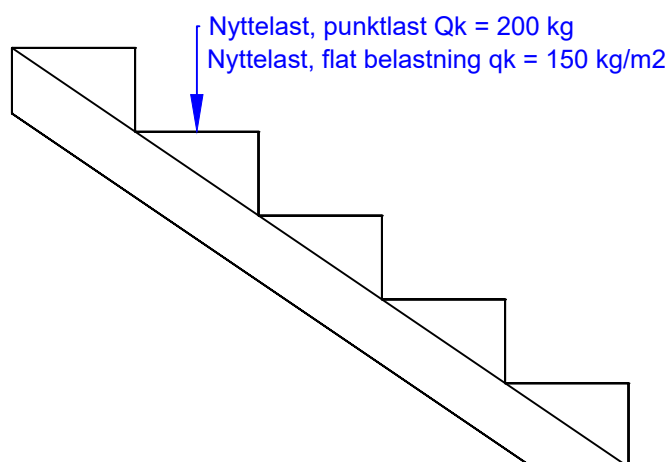
3 - trinn

4 - trinn

5 - trinn

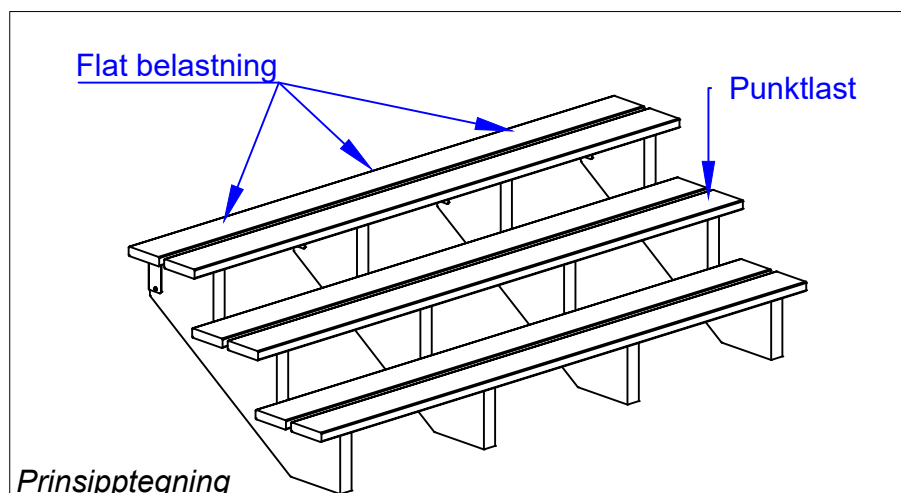
6 - trinn

7 - trinn



Trappetrinnene leveres inkl. braketter for innfesting.

Skruene som følger med, er til bruk i trekonstruksjoner.



# PLUS - Wooden staircases.

The staircases are calculated by an engineer in accordance with:

DS/EN 1990 - design standard.

DS/EN 1991 - load standard.

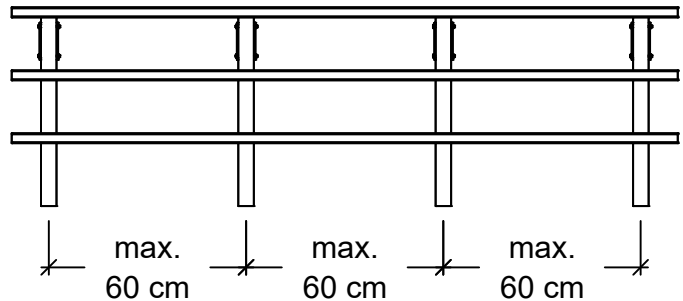
DS/EN 1993 - steel standard.

DS/EN 1995 - wood standard.

## Placement of stair stringers:

The distance between the stringers must be a maximum of 60 cm.

To comply with the load-bearing capacity.



Point load = 200 kg.

Flat load = 150 kg/m<sup>2</sup>

## This applies to all sizes.

2 - step

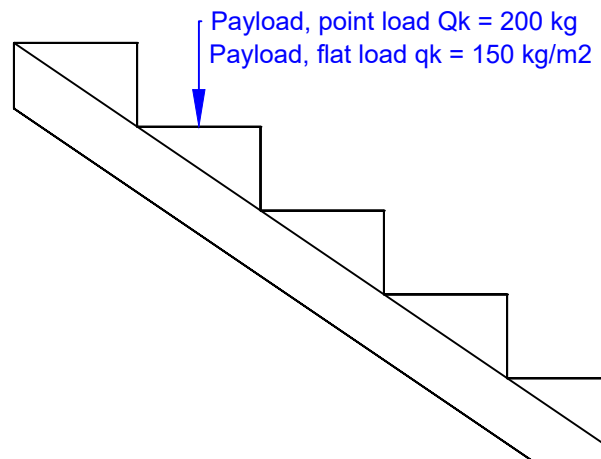
3 - step

4 - step

5 - step

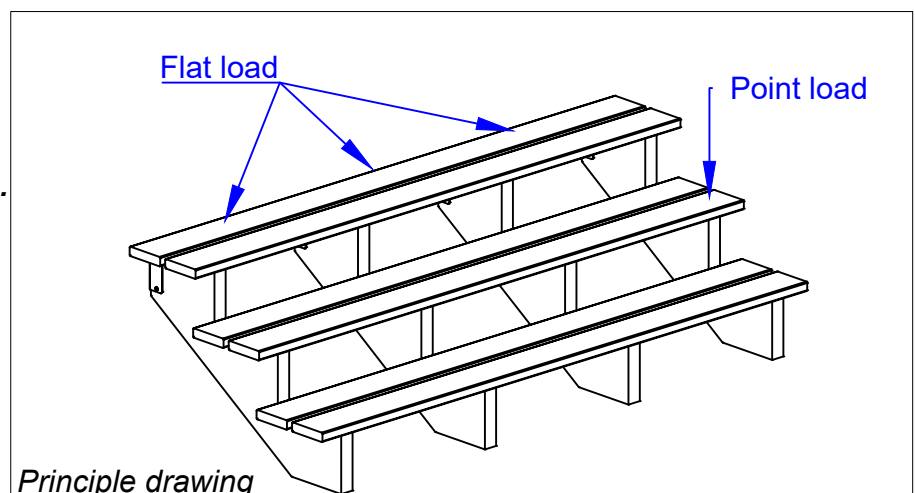
6 - step

7 - step



Staircases are supplied  
incl. brackets for fastening.

Screws included are  
for use in wooden  
construction.



# PLUS - Limons d'escalier en bois.

*La charge utile est calculée par un ingénieur, selon:*

*DS/EN 1990 - norme de conception.*

*DS/EN 1991 - norme de charge.*

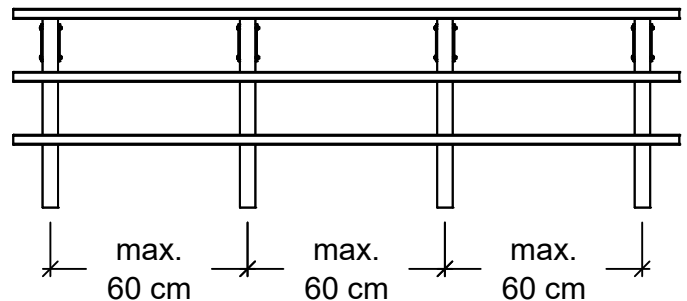
*DS/EN 1993 - norme acier.*

*DS/EN 1995 - norme bois.*

## **Montage des limons de l'escalier:**

La distance entre les limons doit être de 60 cm au maximum.

Pour respecter la capacité de charge.



Charge ponctuelle = 200 kg.

Chargement plat = 150 kg/m<sup>2</sup>

## **Ceci est valable pour toutes les dimensions.**

2 - marches

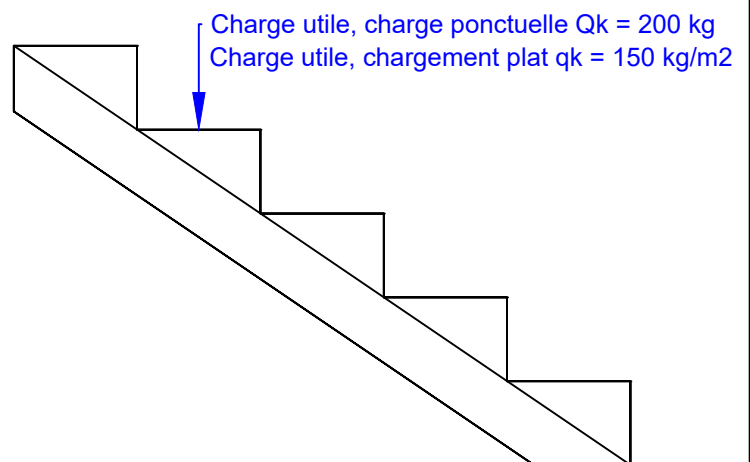
3 - marches

4 - marches

5 - marches

6 - marches

7 - marches



*Les Limons d'escaliers sont livrés avec des supports de fixation.*

*Les vis incluses sont pour les constructions.*

